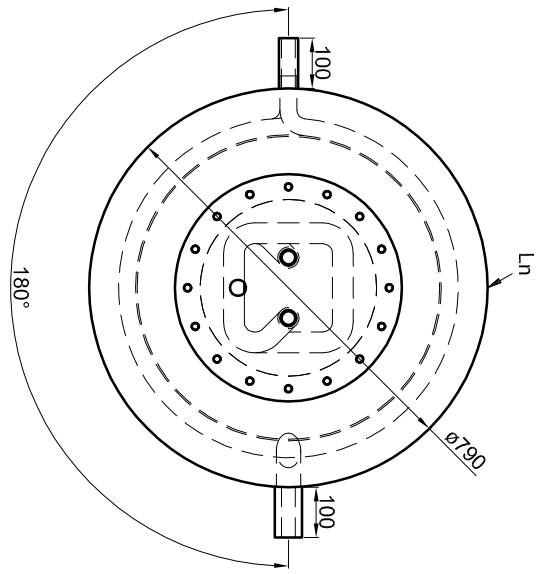


Alle Anschlüsse mit  
Innengewinde Rp  
KW + WW mit  
Außengewinde R



**Edelstahl-Wellrohr-Wärmetauscher:**  
Übertragungsfläche: 5,8 m<sup>2</sup>  
Inhalt: 29,2 l  
zulässiger Druck (rs): 10,0 bar  
zulässige Temperatur (rs): 0 - 110 °C  
zulässiges Medium: Trinkwasser  
Werkstoff: 1.4404

**Betriebsangaben:**

**Behälter:**  
Nennvolumen: 823 l  
zulässiger Druck (rs): 4,5 bar  
Prüfdruck (p<sub>T</sub>): 6,0 bar  
zulässige Temperatur (rs): 0 - 95 °C  
zulässiges Medium: Wasser  
Werkstoff: S235JRG2  
Korrosionsschutz: außen roh, innen beschichtet

**Glattrohr-Wärmetauscher unten:**  
Übertragungsfläche: 3,0 m<sup>2</sup>  
Inhalt: 20,0 l  
zulässiger Druck (rs): 16,0 bar  
zulässige Temperatur (rs): 0 - 110 °C  
zulässiges Medium: Wasser/Glyköl  
Werkstoff: S235JRG2

**Materialstärken:**  
Mantelblech: 2,5 mm  
Klöpferböden: 3,0 mm  
Materialstärken sind nicht dargestellt!

TWL-Technologie GmbH Im Gewerbegebiet 2 - 12 D-92271 Freihung www.twl-technologie.de		Gezeichnet: Julian Klier	Datum: 01.07.2016	Maßstab: M 1:15
<b>Hygiene-Kombispeicher Typ KER 1000</b>		Art-Nr. KER.1000		