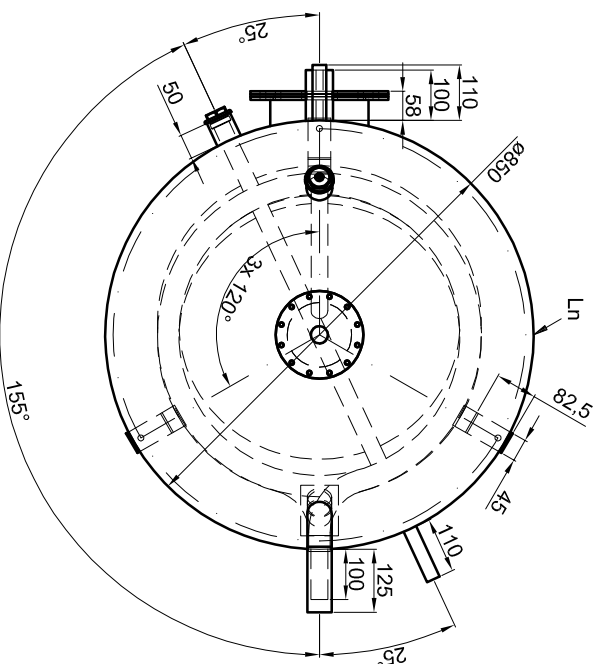
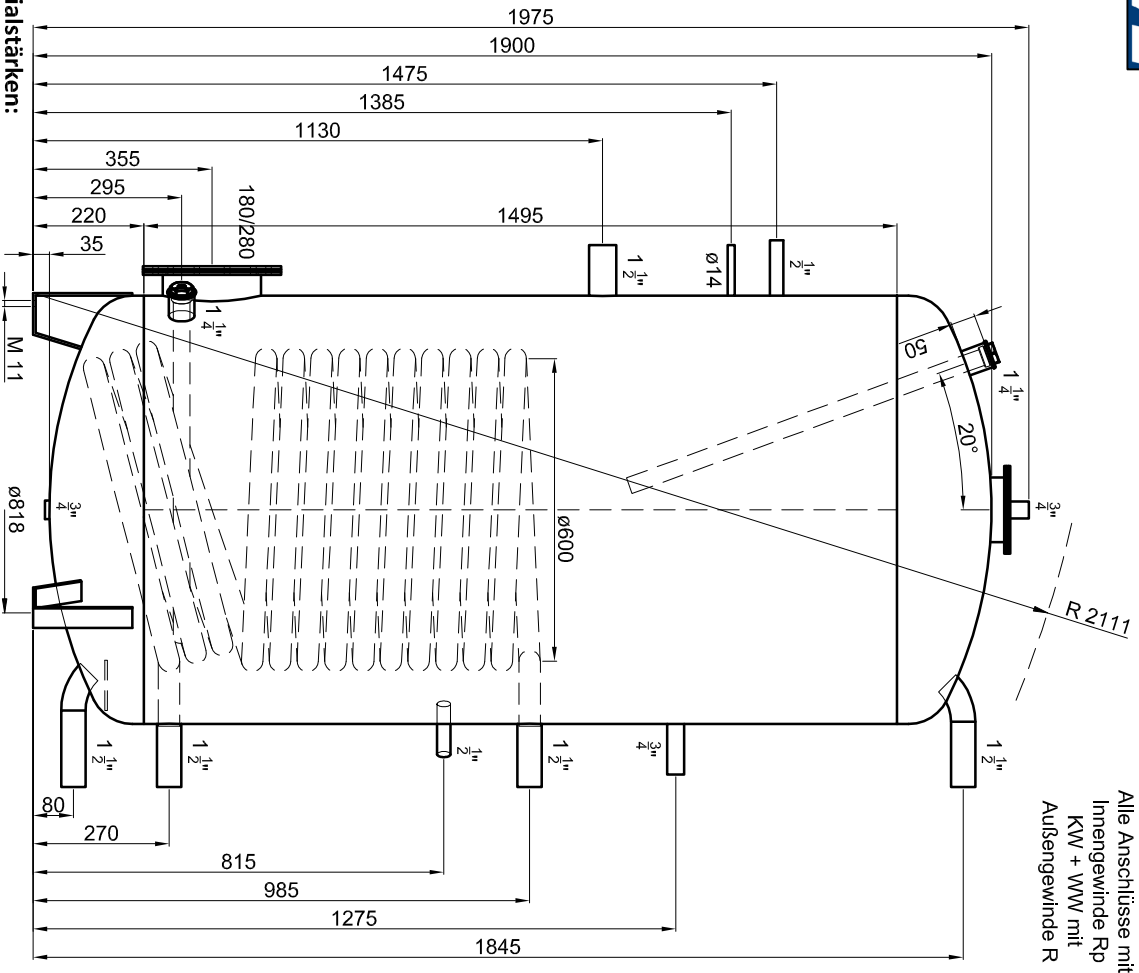


Technische Änderungen im Zuge der Weiterentwicklung vorbehalten.
Maßangaben können eine Toleranz von +/- 5 mm aufweisen!

Materialstärken:
Mantelblech: 4,0 mm
Körperböden: 5,0 mm
Materialstärken sind nicht dargestellt!



Betriebsangaben:

Behälter:
Nennvolumen: 1.000 l
zulässiger Druck (p_s): 10,0 bar
Prüfdruck (p_{PT}): 15,0 bar
zulässige Temperatur (t_s): 0 - 95 °C
zulässiges Medium: Wasser
Gewicht: 266 kg
Werkstoff: S235JRG2
Korrosionsschutz: innen emailliert, außen beschichtet

Glattrohr-Wärmetauscher unten:
Übertragungsfläche: 3,5 m²
Inhalt: 31,3 l
zulässiger Druck (p_s): 16,0 bar
zulässige Temperatur (t_s): 0 - 110 °C
zulässiges Medium: Wasser/Glykol
Werkstoff: S235JRG2

TWL-Technologie GmbH
Im Gewerbegebiet 2 - 12
D-92271 Freihung
www.twl-technologie.de

Emallierter Standspeicher Typ S 1000

Gezeichnet:	Datum:	Maßstab:
Julian Klier	01.01.2015	M 1:15

Art-Nr. S.1000