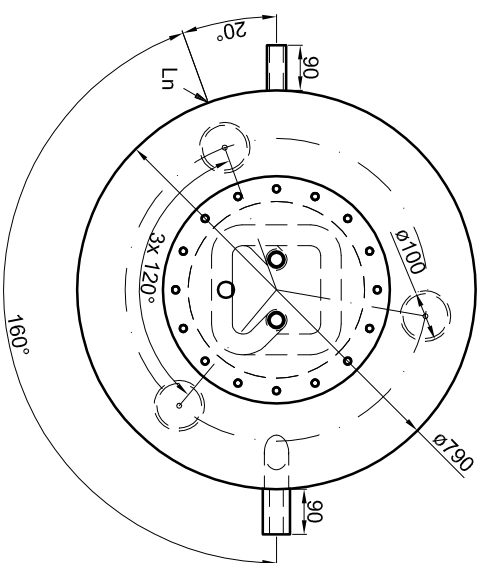


Alle Anschlüsse mit
Innengewinde Rp
KW + WW mit
Außengewinde R



Betriebsangaben:

Behälter:
Nennvolumen: 1.000 l
zulässiger Druck (rs): 4,5 bar
Prüfdruck (pT): 6,0 bar
zulässige Temperatur (rs): 0 - 95 °C
zulässiges Medium: Wasser
Gewicht: 157 kg
Korrosionsschutz: S235JRG2
außen beschichtet
innen roh,

Edelstahl-Wellrohr-Wärmetauscher:
Übertragungsfläche: 5,8 m²
Inhalt: 29,2 l
zulässiger Druck (rs): 10,0 bar
zulässige Temperatur (rs): 0 - 110 °C
zulässiges Medium: Trinkwasser
Gewicht: 1.440,4

Materialstärken:
Mantelblech: 2,5 mm
Klöpferböden: 3,0 mm
Materialstärken sind nicht dargestellt!

TWL-Technologie GmbH
Im Gewerbegebiet 2 - 12
D-92271 Freihung
www.twl-technologie.de

Gezeichnet: Julian Klier	Datum: 01.09.2015	Maßstab: M 1:15
Hygiene-Kombispeicher Typ KE 1000		
Art-Nr. KE.1000		