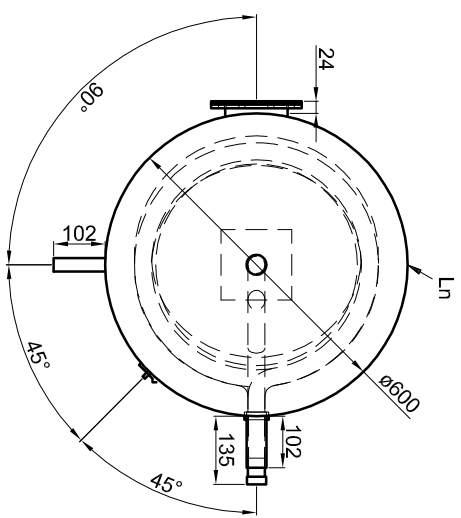


Alle Anschlüsse mit
Innengewinde Rp
Anschlüsse WT mit
Außengewinde R

Fühlerklemmleisten für
Fühler $\varnothing 6$ mm bis $\varnothing 12$ mm

Materialstärken:
Mantelblech: 1,5 mm
Klöpperböden: 2,0 mm
Materialstärken sind nicht dargestellt!



Glattrohr-Wärmetauscher unten:
Übertragungsfläche: 1,8 m²
Inhalt: 12,8 l
zulässiger Druck (rs): 25,0 bar
zulässige Temperatur (rs): 0 - 110 °C
zulässiges Medium: Wasser/Glykol
Werkstoff: 1,4571

Betriebsangaben:
Behälter:
Nennvolumen: 400 l
zulässiger Druck (rs): 10,0 bar
Prüfdruck (pT): 13,0 bar
zulässige Temperatur (rs): 0 - 95 °C
zulässiges Medium: Trinkwasser
Gewicht: 1,4571/1,4404
Korrosionsschutz: tauchgebeizt und passiviert

Glattrohr-Wärmetauscher oben:
Übertragungsfläche: 0,9 m²
Inhalt: 6,4 l
zulässiger Druck (rs): 25,0 bar
zulässige Temperatur (rs): 0 - 110 °C
zulässiges Medium: Wasser/Glykol
Werkstoff: 1,4571

TWL-Technologie GmbH Im Gewerbegebiet 2 - 12 D-92271 Freihung www.twl-technologie.de		Gezeichnet: Julian Klier	Datum: 01.01.2015	Maßstab: M 1:15
Edelstahl-Solarspeicher Typ ESO 400		Art-Nr. ESO.0400		