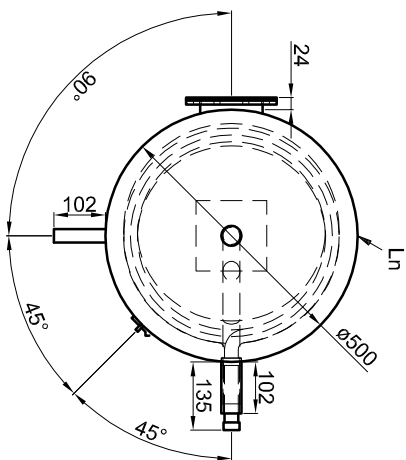


Alle Anschlüsse mit
Innengewinde Rp
Anschlüsse WT mit
Außengewinde R



Fühlerklemmleisten für
Fühler ø6 mm bis ø12 mm

Materialstärken:
Mantelblech: 1,5 mm
Klöpferböden: 2,0 mm
Materialstärken sind nicht dargestellt!

Betriebsangaben:

- Behälter:**
Nennvolumen: 300 l
zulässiger Druck (rs): 10,0 bar
Prüfdruck (pT): 13,0 bar
zulässige Temperatur (rs): 0 - 95 °C
zulässiges Medium: Trinkwasser
Gewicht: 100 kg
Korrosionsschutz: 1,4571/1,4404 tauchgebeizt und passiviert

- Glatrohr-Wärmetauscher unten:**
Übertragungsfläche: 1,4 m²
Inhalt: 7,4 l
zulässiger Druck (rs): 25,0 bar
zulässige Temperatur (rs): 0 - 110 °C
zulässiges Medium: Wasser/Glykol
Werkstoff: 1,4571

- Glatrohr-Wärmetauscher oben:**
Übertragungsfläche: 0,9 m²
Inhalt: 4,5 l
zulässiger Druck (rs): 25,0 bar
zulässige Temperatur (rs): 0 - 110 °C
zulässiges Medium: Wasser/Glykol
Werkstoff: 1,4571

TWL-Technologie GmbH
Im Gewerbegebiet 2 - 12
D-92271 Freihung

www.twl-technologie.de

Gezeichnet:	Datum:	Maßstab:
Julian Klier	01.01.2015	M 1:15
Edelstahl-Solarspeicher Typ ESO 300		
Art-Nr. ESO.0300		