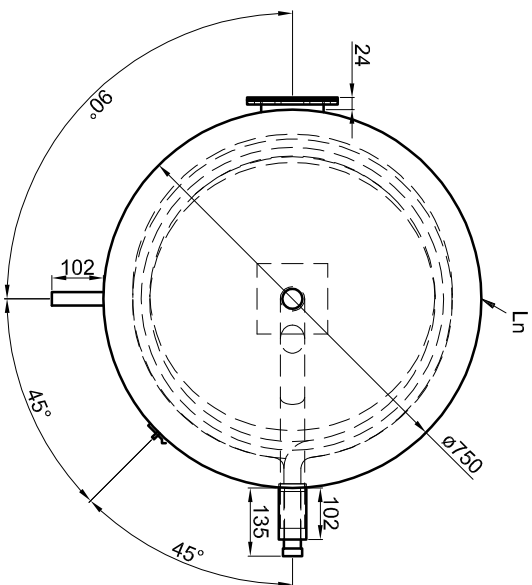


Alle Anschlüsse mit
Innengewinde Rp
Anschlüsse WT mit
Außengewinde R



Betriebsangaben:

Behälter:		Glattrohr-Wärmetauscher unten:	
Nennvolumen:	750 l	Übertragungsfläche:	2,4 m ²
zulässiger Druck (rS):	10,0 bar	Inhalt:	17,1 l
Prüfdruck (rP):	13,0 bar	zulässiger Druck (rS):	25,0 bar
zulässige Temperatur (rS):	0 - 95 °C	zulässige Temperatur (rS):	0 - 110 °C
zulässiges Medium:	Trinkwasser	zulässiges Medium:	Wasser/Glykol
Werkstoff:	1.4571/1.4404	Werkstoff:	1.4571
Korrosionsschutz:	tauchgebeizt und passiviert		

Materialstärken:

Mantelblech: 2,0 mm
Klörperböden: 2,5 mm

Materialstärken sind nicht dargestellt!

TWL-Technologie GmbH
Im Gewerbegebiet 2 - 12
D-92271 Freihung
www.twl-technologie.de

Gezeichnet:	Datum:	Maßstab:
Julian Klier	01.01.2015	M 1:15
Edelstahl-Standspeicher Typ ES 750		
Art-Nr. ES.0750		