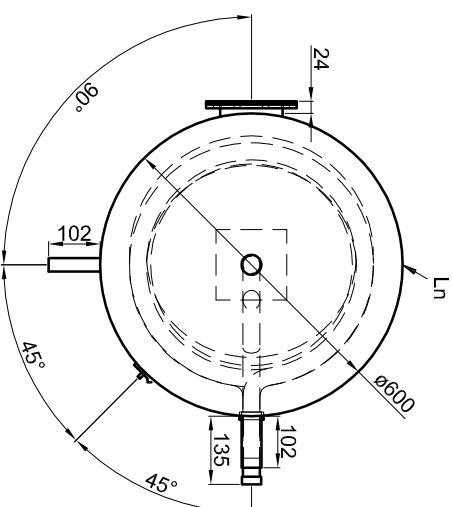


**Materialstärken:**  
Mantelblech: 1,5 mm  
Klöpferböden: 2,0 mm

Materialstärken sind nicht dargestellt!



**Betriebsangaben:**

**Behälter:**  
Nennvolumen: 400 l  
zulässiger Druck (pS): 10,0 bar  
Prüfdruck (pT): 13,0 bar  
zulässige Temperatur (tS): 0 - 95 °C  
zulässiges Medium: Trinkwasser  
Gewicht: 103 kg  
Korrosionsschutz: 1.4571/1.4404 tauchgebeizt und passiviert

**Glattrohr-Wärmetauscher unten:**  
Übertragungsfläche: 1,8 m<sup>2</sup>  
Inhalt: 12,8 l  
zulässiger Druck (pS): 25,0 bar  
zulässige Temperatur (tS): 0 - 110 °C  
zulässiges Medium: Wasser/Glyköl  
Gewicht: 1,4571

TWL-Technologie GmbH  
Im Gewerbegebiet 2 - 12  
D-92271 Freihung  
www.twl-technologie.de

Gezeichnet: Julian Klier	Datum: 01.01.2015	Maßstab: M 1:15
<b>Edelstahl-Standspeicher Typ ES 400</b>		
Art-Nr. ES.0400		