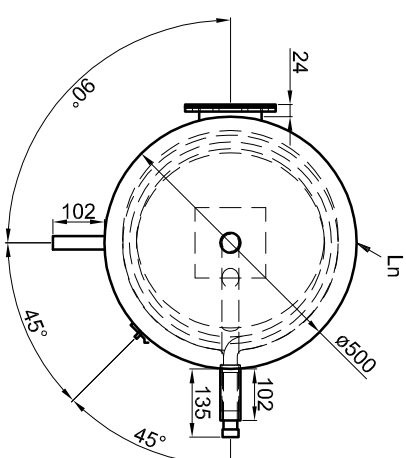


**Materialstärken:**  
 Mantelblech: 1,5 mm  
 Klöpperböden: 2,0 mm

Materialstärken sind nicht dargestellt!



**Betriebsangaben:**

**Behälter:**  
 Nennvolumen: 300 l  
 zulässiger Druck (pS): 10,0 bar  
 Prüfdruck (pT): 13,0 bar  
 zulässige Temperatur (tS): 0 - 95 °C  
 zulässiges Medium: Trinkwasser  
 Werkstoff: 1.4571/1.4404  
 Korrosionsschutz: tauchgebeizt und passiviert

**Glattrohr-Wärmetauscher unten:**  
 Übertragungsfläche: 1,4 m<sup>2</sup>  
 Inhalt: 7,4 l  
 zulässiger Druck (pS): 25,0 bar  
 zulässige Temperatur (tS): 0 - 110 °C  
 zulässiges Medium: Wasser/Glykol  
 Werkstoff: 1.4571

TWL-Technologie GmbH Im Gewerbegebiet 2 - 12 D-92271 Freihung www.twl-technologie.de		Gezeichnet: Julian Klier	Datum: 01.01.2015	Maßstab: M 1:15
<b>Edelstahl-Standspeicher Typ ES 300</b>				
Art-Nr. ES.0300				