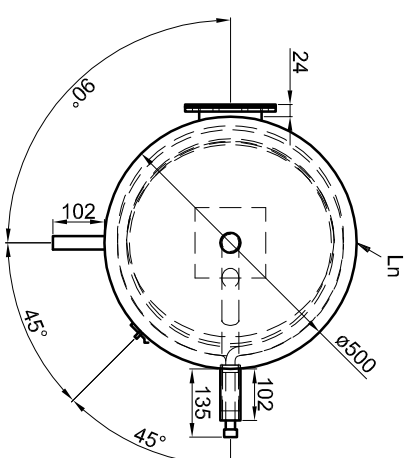


Materialstärken:
 Mantelblech: 1,5 mm
 Klöpperböden: 2,0 mm
Materialstärken sind nicht dargestellt!



Betriebsangaben:

Behälter:
 Nennvolumen: 200 l
 zulässiger Druck (rs): 10,0 bar
 Prüfdruck (pT): 13,0 bar
 zulässige Temperatur (rs): 0 - 95 °C
 zulässiges Medium: Trinkwasser
 Werkstoff: 1.4571/1.4404
 Korrosionsschutz: tauchgebeizt und passiviert

Glattrohr-Wärmetauscher unten:
 Übertragungsfläche: 0,9 m²
 Inhalt: 2,9 l
 zulässiger Druck (rs): 25,0 bar
 zulässige Temperatur (rs): 0 - 110 °C
 zulässiges Medium: Wasser/Glykol
 Werkstoff: 1.4571

TWL-Technologie GmbH
 Im Gewerbegebiet 2 - 12
 D-92271 Freihung
 www.twl-technologie.de

Gezeichnet: Julian Klier	Datum: 01.01.2015	Maßstab: M 1:15
Edelstahl-Standspeicher Typ ES 200		
Art-Nr. ES.0200		