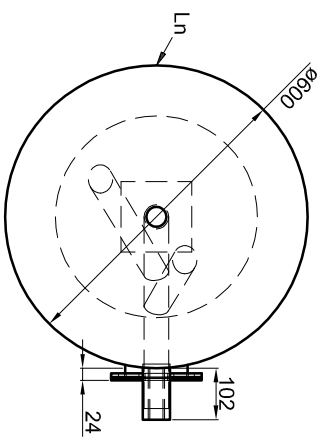


Alle Anschlüsse mit Innengewinde Rp



Betriebsangaben:

Behälter: 400 l
 Nennvolumen: 10,0 bar
 zulässiger Druck (p(s): 13,0 bar
 Prüfdruck (p(T)): 0 - 95 °C
 zulässige Temperatur (ns): Trinkwasser
 zulässiges Medium: 80 kg
 Gewicht: 1,457/1/1,4404
 Werkstoff: tauchgebelzt und
 Korrosionsschutz: passiviert

Materialstärken:
 Mantelblech: 1,5 mm
 Klöpperböden: 2,0 mm
 Materialstärken sind nicht dargestellt!

TWL-Technologie GmbH
 Im Gewerbegebiet 2 - 12
 D-92271 Freihung
 www.twl-technologie.de

Gezeichnet: Julian Klier	Datum: 01.01.2015	Maßstab: M 1:15
Edelstahl-Pufferspeicher Typ EP 400		
Art-Nr. EP.0400		