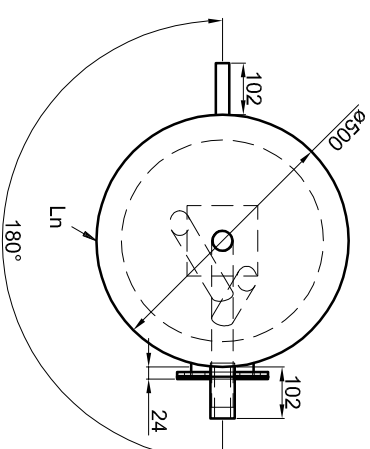


Alle Anschlüsse mit  
Innengewinde Rp



**Betriebsangaben:**

<b>Behälter:</b>	150 l
Nennvolumen:	10,0 bar
zulässiger Druck (p(s):	13,0 bar
Prüfdruck (p <sub>pr</sub> ):	0 - 95 °C
zulässige Temperatur (t <sub>s</sub> ):	Trinkwasser
zulässiges Medium:	40 kg
Gewicht:	1,457/1,4404
Werkstoff:	tauchgebeizt und
Korrosionsschutz:	passiviert

**Materialstärken:**  
Mantelblech: 1,5 mm  
Klöpferböden: 2,0 mm  
Materialstärken sind nicht dargestellt!

TWL-Technologie GmbH  
Im Gewerbegebiet 2 - 12  
D-92271 Freihung  
www.twl-technologie.de

Gezeichnet:	Datum:	Maßstab:
Julian Klier	01.01.2015	M 1:15
<b>Edelstahl-Pufferspeicher Typ EP 150</b>		

Art-Nr. EP.0150