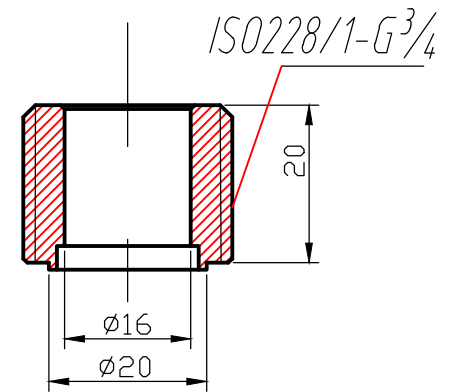


F1 F3
F2 F4

011



Model	Number of plate:
B3-12A-12-3.0	12
B3-12A-20-3.0	20
B3-12A-30-3.0	30
B3-12A-50-3.0	50

Model	B3-12A-NP-3.0
Area per plate:	0.012m ²
Number of plate:	NP
Material:	SUS304 or 99% copper
Design pressure:	3.0Mpa
Design temperature:	-195°C ~ +225°C
Circle:	F1 → F3 F4 → F2

						Compact Brazed Exchanger			宁波市哈雷换热设备有限公司	
标记	处数	分区	更改文件号	签名		阶段标记	质量	比例		
设计			工艺							
绘图	何昌宝	100919								
审核										
工艺			批准			共	张	第	张	HLW023-12A-016