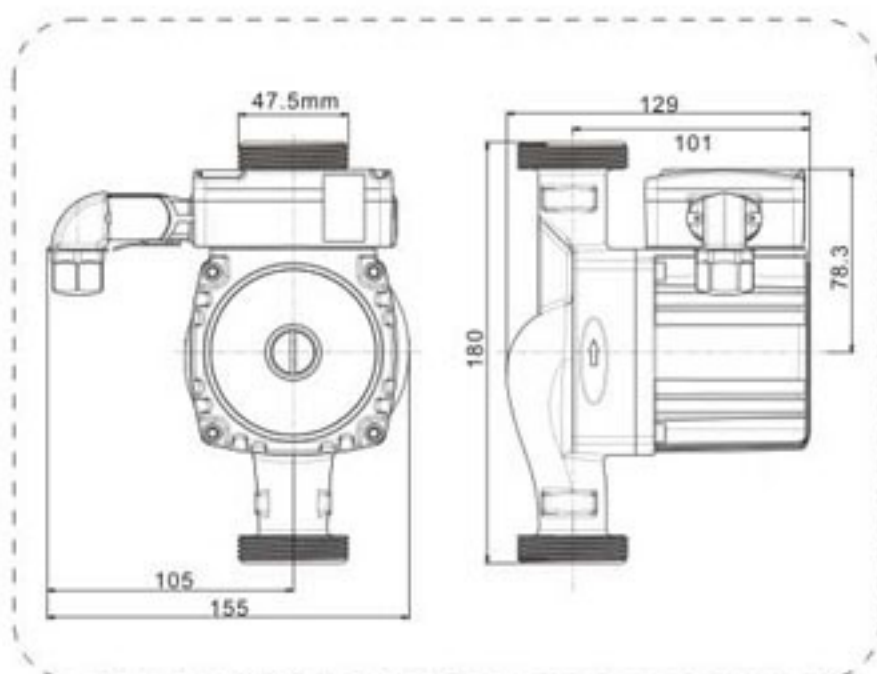
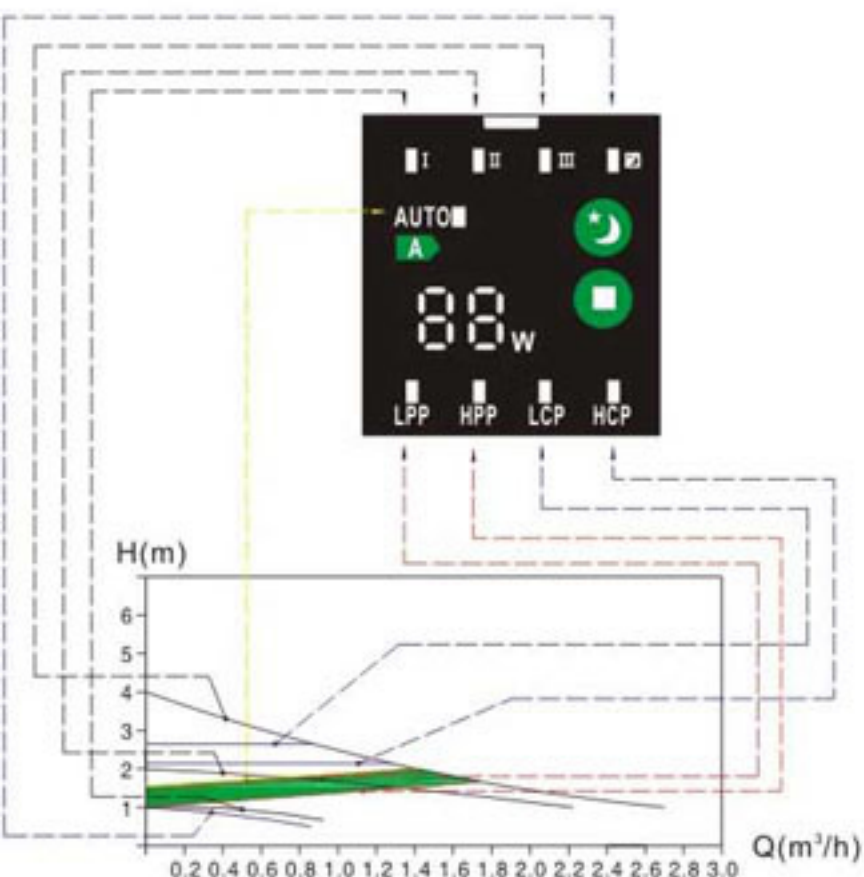


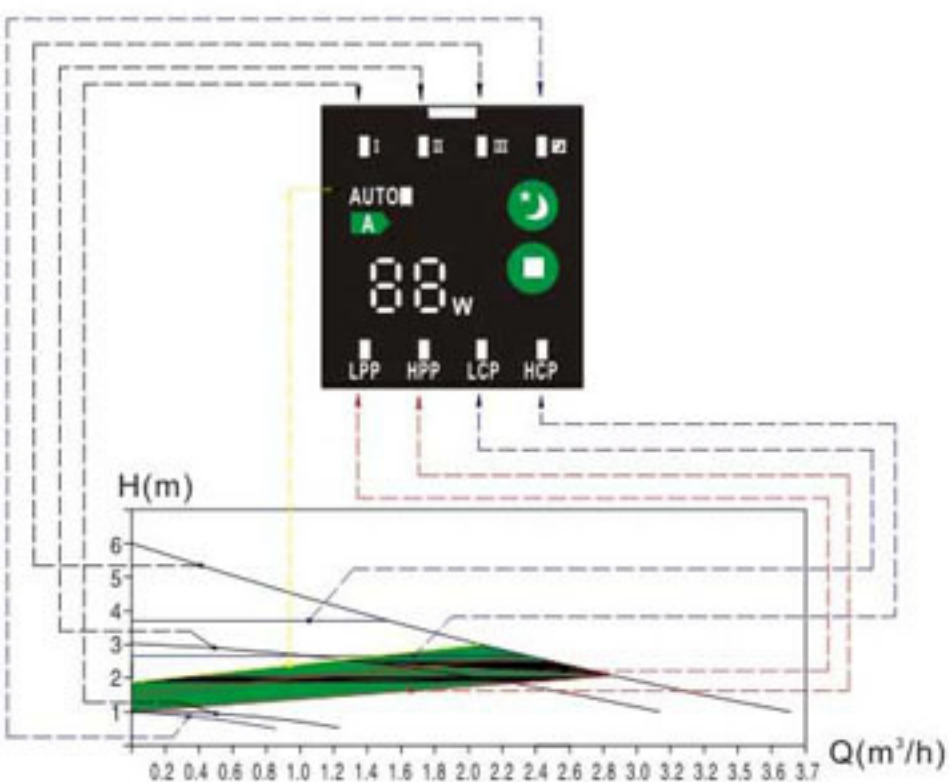
EAA Series High efficiency Intelligent water treatment



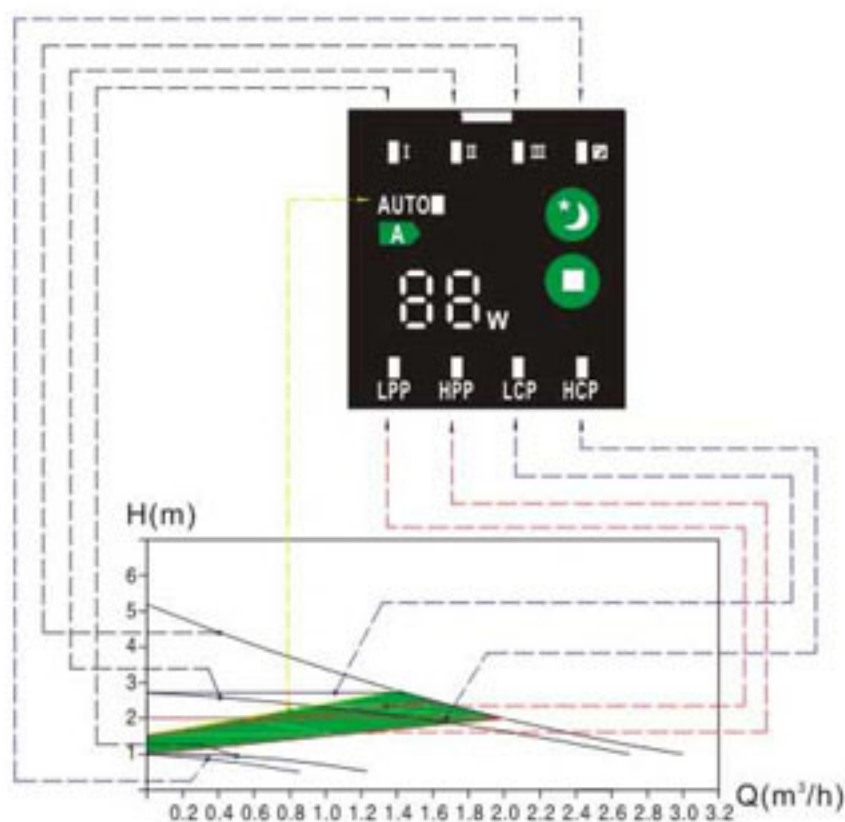
RS25/4EAA



RS25/6EAA



RS25/5EAA



Model	Power(W)	Max Flow(L/min)	Max Head(m)	Inlet/Outlet(inch)
RS25/4EAA	22	44	4	1.5"
RS25/5EAA	32	50.5	5	1.5"
RS25/6EAA	45	60	6	1.5"